

HEWEA

 **DULEVO**[®]
INTERNATIONAL

7500



ZAMIATARKI ULICZNE I PRZEMYSŁOWE



KONCEPCJA

Najnowsza technologia i wysokiej jakości komponenty zastosowane w zmiatarce Dulevo 7500 spełniają najwyższe wymagania użytkowników. Kurz i zanieczyszczenia są zbierane przez ssawę, szczotkę obrotową i szczotkę centralną. W podstawowej wersji szerokość zmiatania wynosi 2200 mm. System ssąco-zmiatający pozwala sprzątać efektywnie, wytrzymuje lata intensywnego użytkowania i jest łatwy w obsłudze i konserwacji.





Dulevo 7500 to idealna zmiatarka do czyszczenia dróg, parkingów i dużych przestrzeni publicznych i przemysłowych. Pojemność zbiornika na odpady wynosi 6 m³ i pozwala pogodzić długotrwałą pracę, wszechstronność zastosowań i zwrotność pojazdu.





PANEL STEROWANIA

Panel sterowania umieszczony jest obok fotela kierowcy i jest łatwo dostępny dla operatora. Solidna konstrukcja (wykonana w całości ze stali) i duże wymiary pozwalają operatorowi jednym spojrzeniem kontrolować wszystkie istotne parametry pracy maszyny, bez konieczności przeglądania menu. Dostępne wartości to: prędkość obrotowa silnika pomocniczego, temperatura płynu chłodzącego silnika pomocniczego, ciśnienie instalacji pneumatycznej sprzętu, godziny pracy, dystrybucja wody na różne dysze do redukcji pyłu, szczotek i ssaw podczas pracy, nacisk szczotek na podłoże, oświetlenie obszaru pracy i obrotowe światła ostrzegawcze, podnoszenia i zamykania pojemnika na brud, wskaźnik przeciążenia, wskaźnik poziomu wody.



Brak elektroniki pozwala na łatwe i szybkie rozpoznawanie awarii oraz szybkie i tanie naprawy, bez potrzeby korzystania z usług specjalistycznego serwisu.



WERSJE

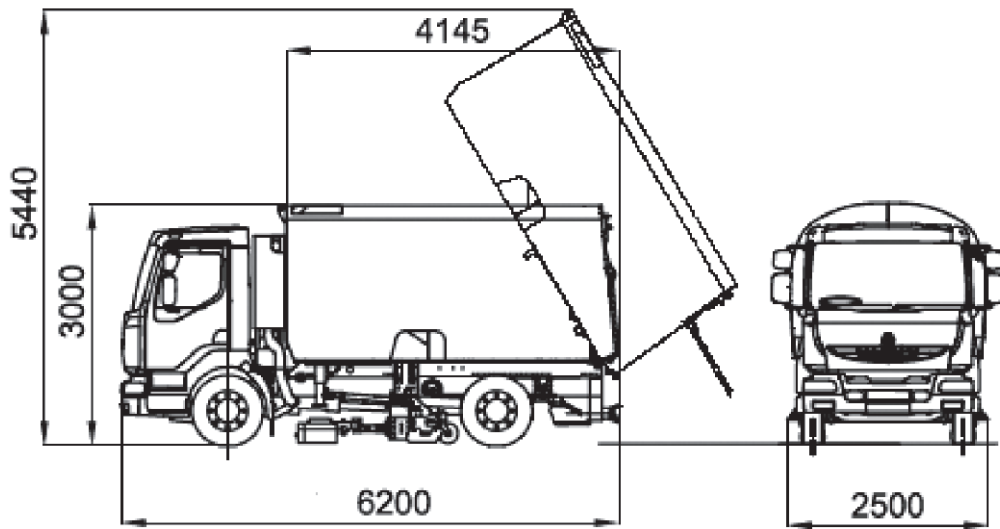
W modelach 7500 D i PRO ssawę i szczotki boczne umiejscowiono po prawej i po lewej stronie maszyny; centralna szczotka walcowa jest zamontowana na ramie oscylującej poprzecznie, tak aby zebrane zanieczyszczenia zostały przekierowane do ssawy po prawej lub lewej stronie. Odsysanie może odbywać się naprzemiennie po obu stronach. Nieużywana ssawa jest automatycznie zamykana za pomocą przestony obsługiwanej przez jeden (wersja D) lub dwa cylindry pneumatyczne (wersja PRO). Rozwiązanie z podwójnym cylindrem zapewnia całkowite zamknięcie przestony nawet w przypadku zablokowania rury ssawnej.



Zamiatarka Dulevo 7500 charakteryzuje się solidną strukturą uzyskaną dzięki zastosowaniu wysokiej jakości materiałów i komponentów, w efekcie jest trwała i niezawodna.



Można ją zabudować na podwoziach ciężarówek różnych marek, m.in. MAN, Mercedes, Renault, Volvo. Szeroka gama akcesoriów i elementów wyposażenia opcjonalnego umożliwia dostosowanie do indywidualnych potrzeb.



DANE TECHNICZNE		7500
Szerokość zamywania (z trzecią szczotką)	mm	2200
Szczotki boczne	n°	2
Pojemność zbiornika na odpady	m ³	6
Wysokość zrzutu	mm	1150
Fotele w kabinie		2
Wydajność sprzątnięcia	m ² /h	32400
Marka silnika pomocniczego		IVECO
Paliwo		Diesel

DYSTRYBUTOR:

HEWEA

HEWEA sp. z o.o.

Byków, ul. Przemysłowa 1

55-095 Mirków (k. Wrocławia)

tel. 71 398 06 79, 606 146 202

e-mail: zamiatarki@hewea.com

www.hewea.com

